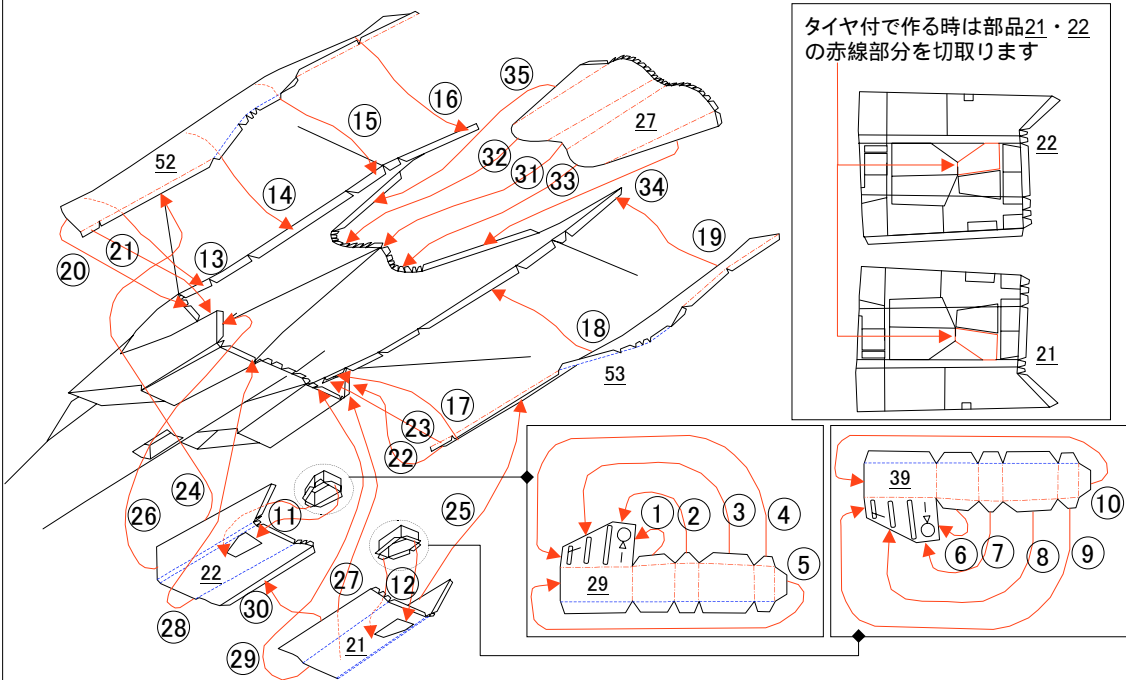
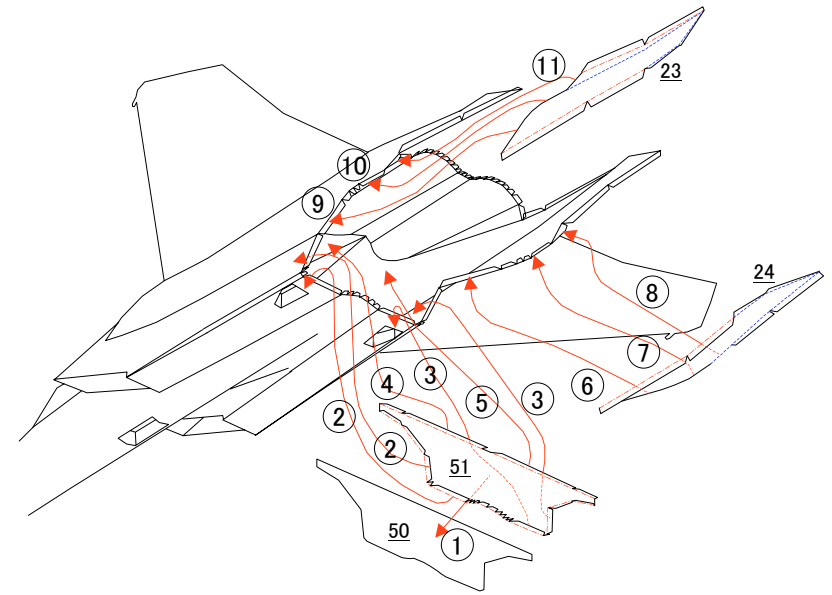




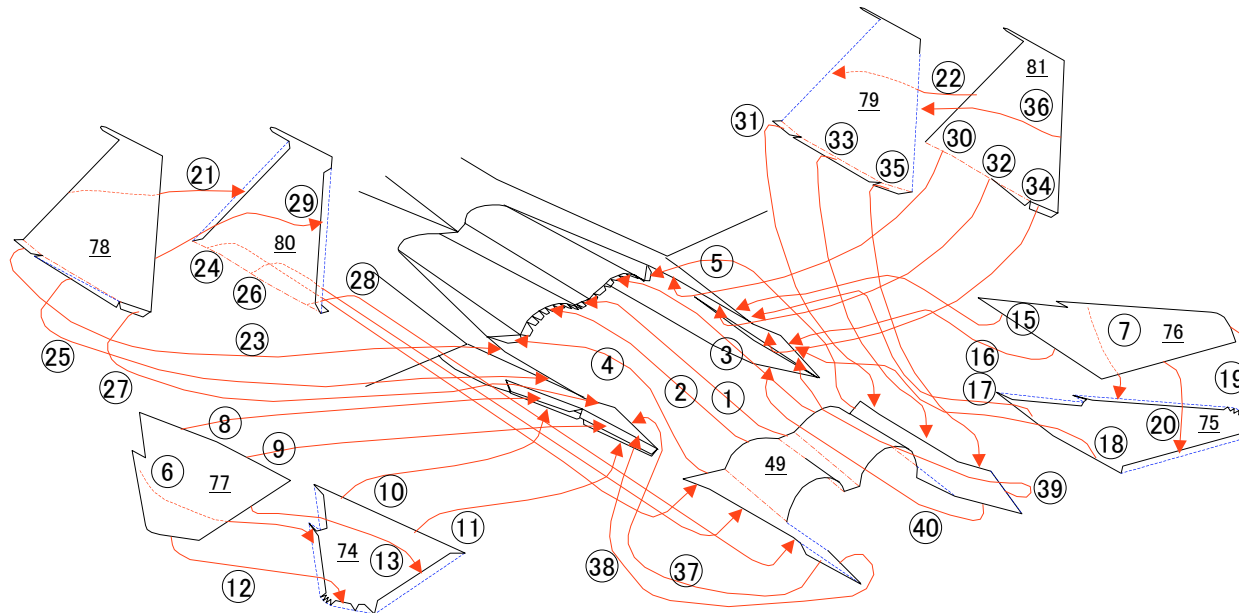
4. タイヤ付で作る時は部品21・22の赤線部分を切取ってから組立てます、  
 タイヤ無しで作る時は部品29・39は不要です

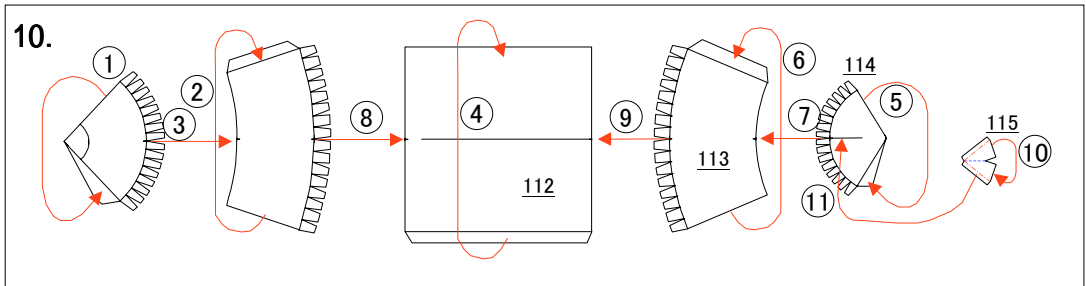
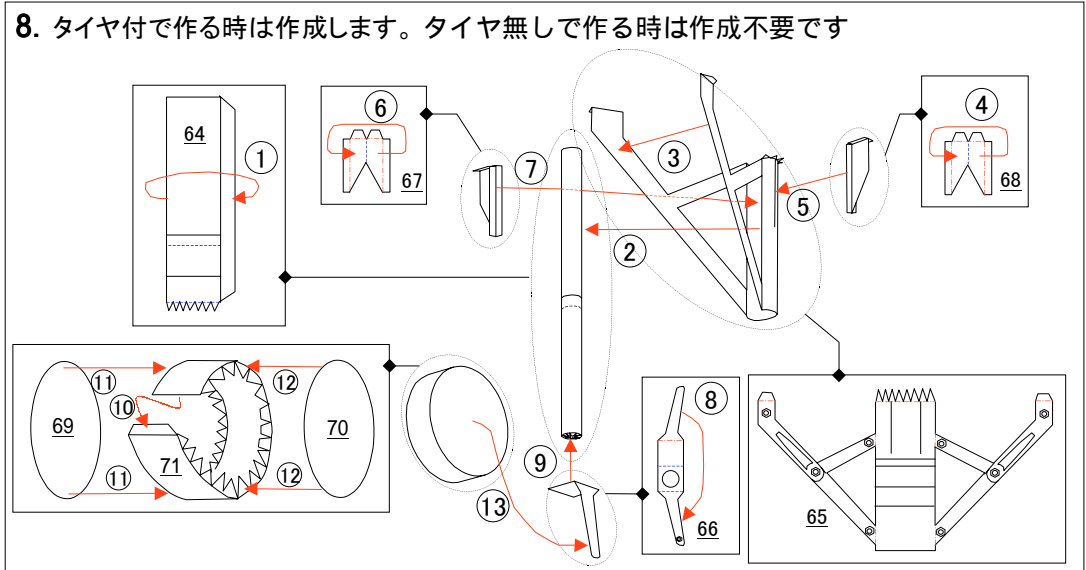
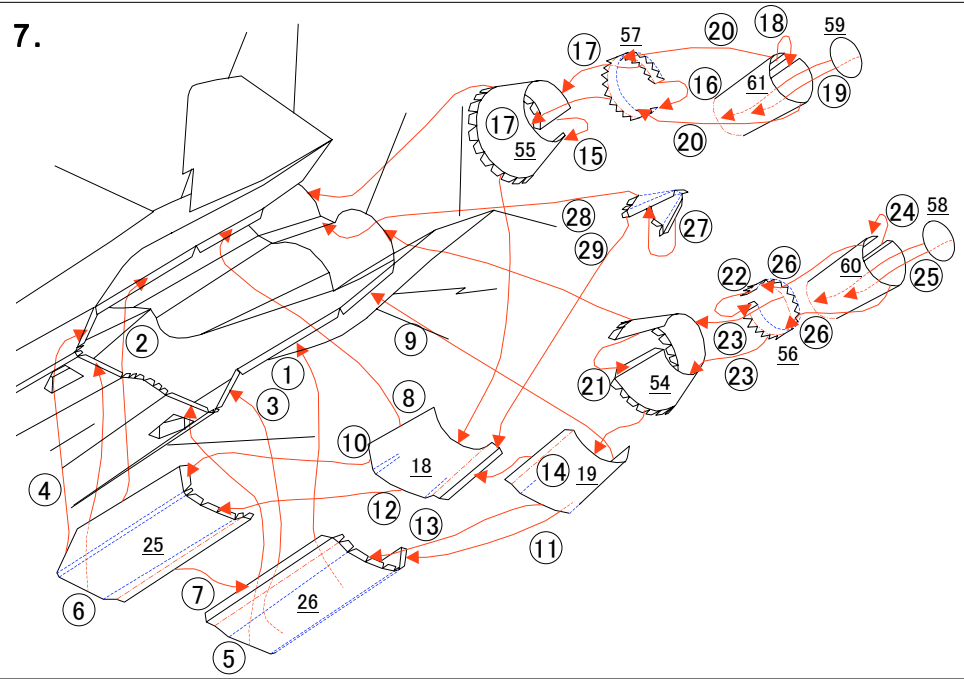


5.

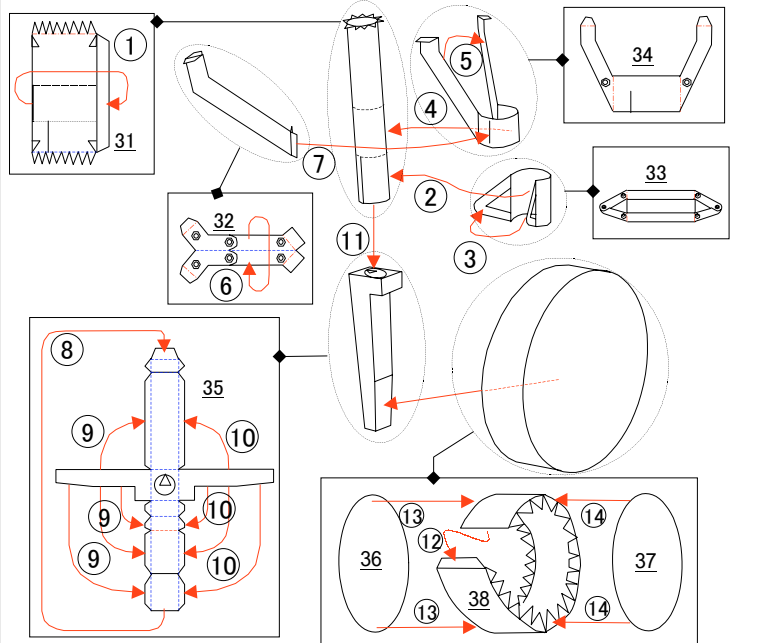


6.



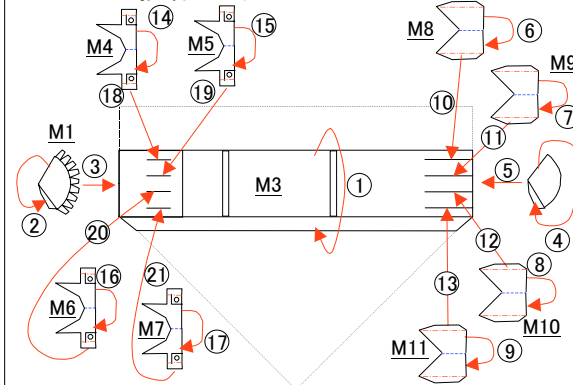


9. タイヤ付で作る時は作成します。タイヤ無しで作る時は作成不要です。部品31~38を作成後、41~48も同様に作成します



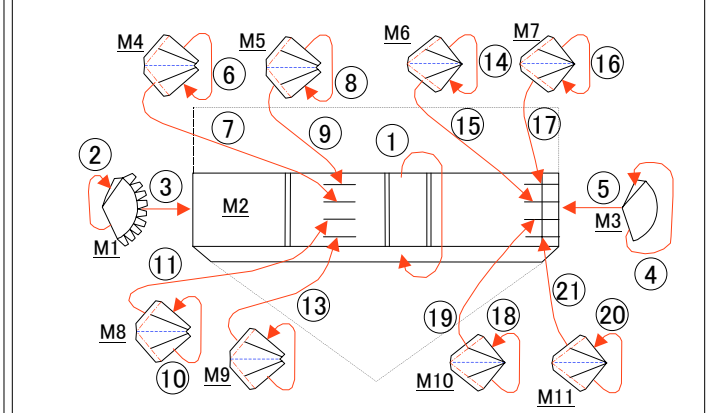
11. AAM-3の作成

点線部分で切り取ってのり代がわの角から丸めて、丸め終わったら点線部分を切り離してから接着します



12. AIM-7 スパローの作成

点線部分で切り取ってのり代がわの角から丸めて、丸め終わったら点線部分を切り離してから接着します



13. タイヤ無で作る時は(35)まで作成します、タイヤ付きの時は最後まで作ります。

