

# フェアチャイルド A-10サンダーボルト II 組み立て説明書

用紙 A4 横 ケント紙(160g/m2)

ペーパークラフト P Model

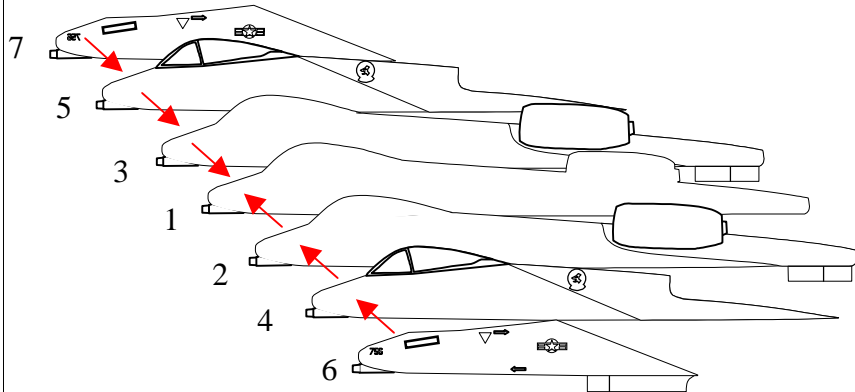
**印刷用紙** 紙はケント紙又は160g/m2の厚めのA4用紙横に印刷しましょう。

**用意するもの** カッターナイフ・はさみ・接着剤(セメダインC)

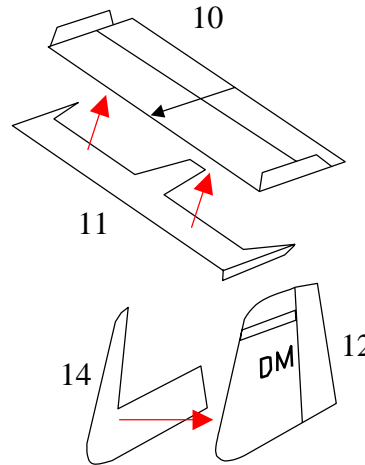
まず外側の線に去ってきれいに切り取ってから組み立てましょう

**注意**・紙飛行機を飛ばす時はまわりに十分注意して危険が無いようにして下さい。

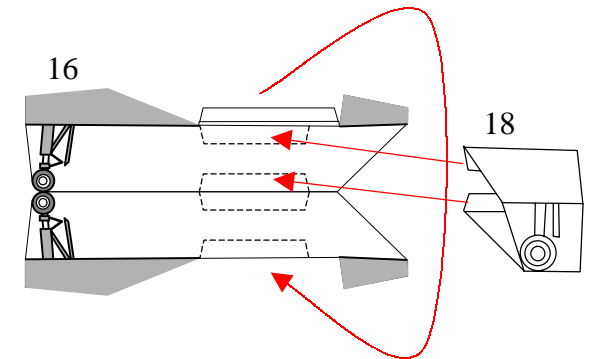
1. 2・3・4・5ののりしろを谷折りにして胴体を1から番号順に接着します。



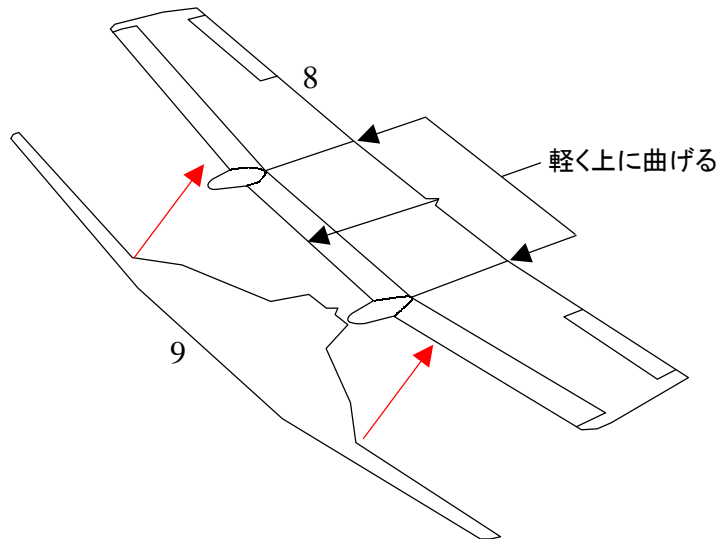
3. 10の裏側に11を接着、12の裏側に14を接着します。(13と15も同様に組み立てます。)



4. 16を中央で山折りにしてのり代部分だけを接着します。  
18・19を両側に接着します。  
(機体に乗せるための台です、飛ばすときははずして下さい)



2. 8の裏側に9を接着します。



5. 胴体と主翼・尾翼を接着して出来上がり！！

